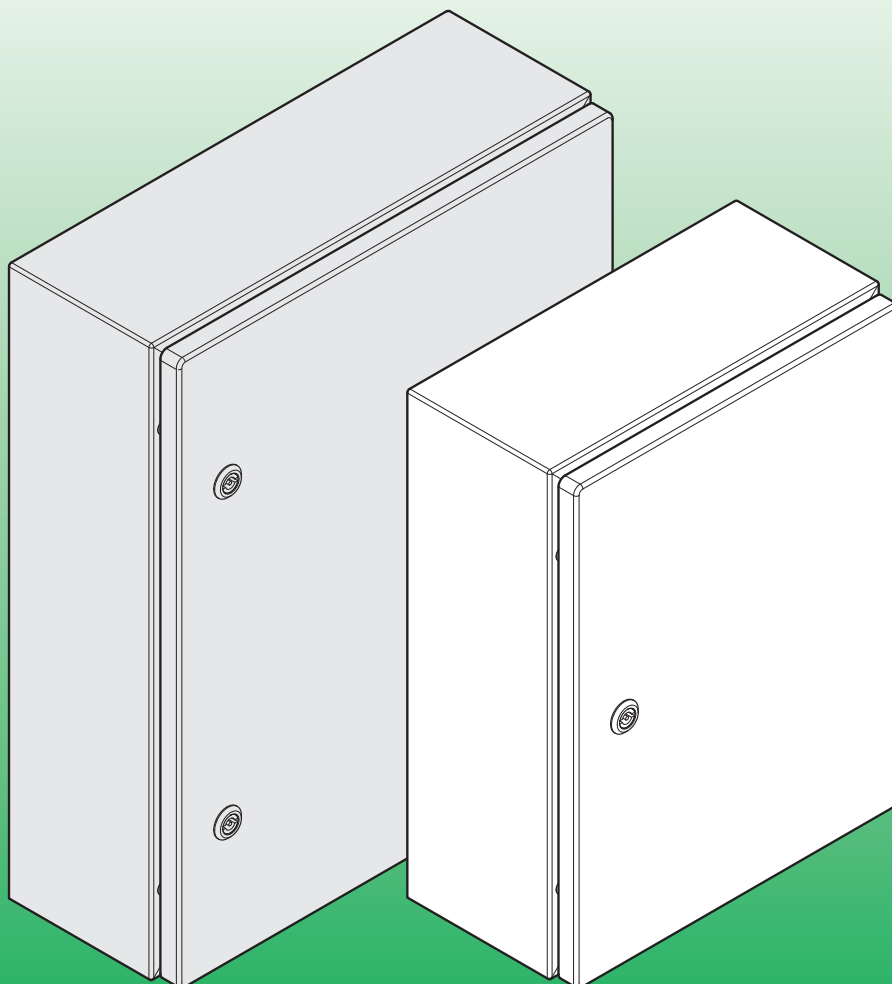


Spacial S3HF

HHH7314180001



type 1
M8

15 Nm
132,75 lb-in



type 2
diam. 8



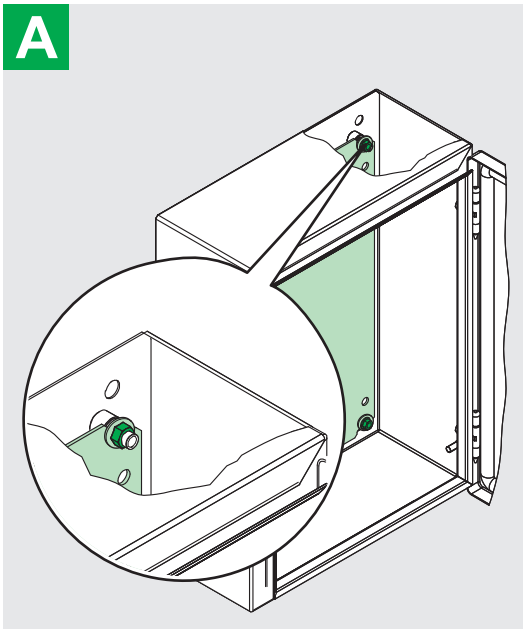
type 3
M6

5 Nm
44,25 lb-in

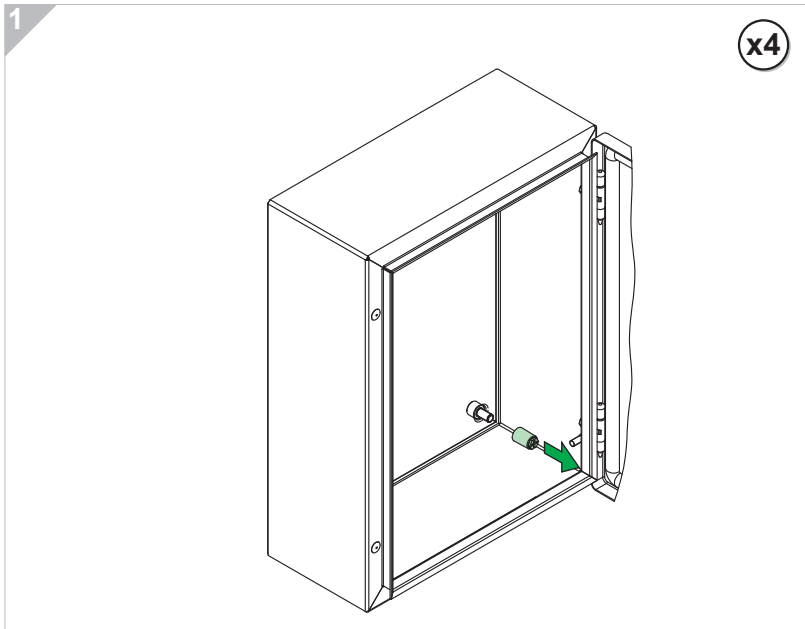


type 4
diam. 6

A

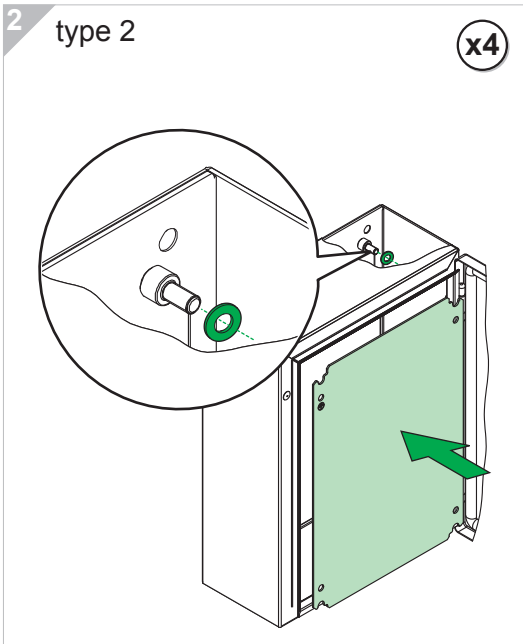


1



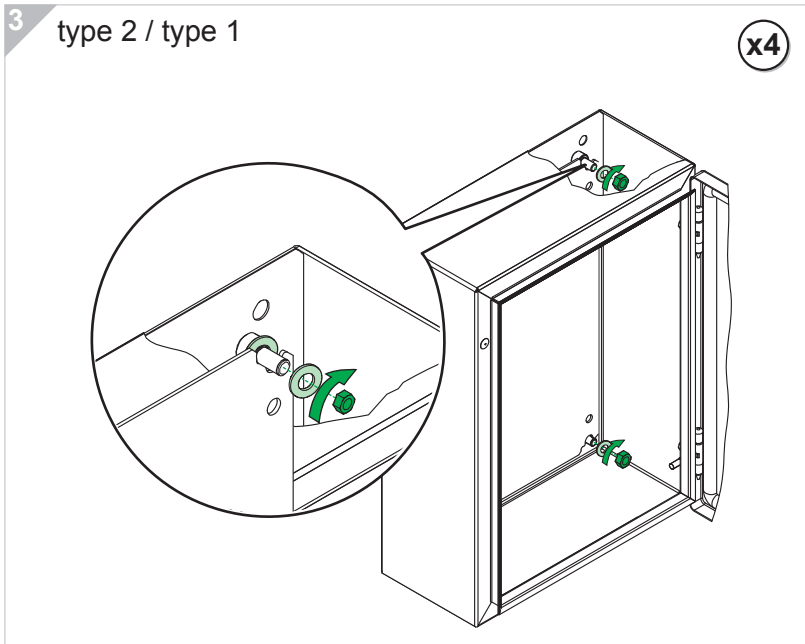
2 type 2

x4

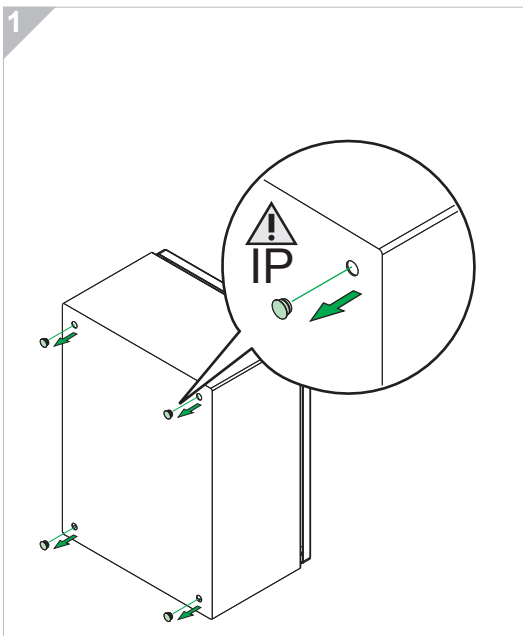


3 type 2 / type 1

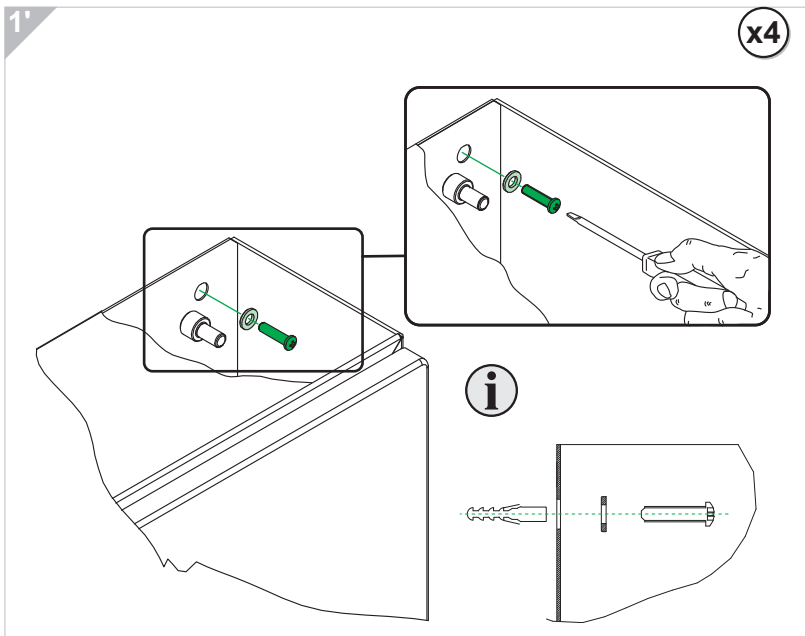
x4



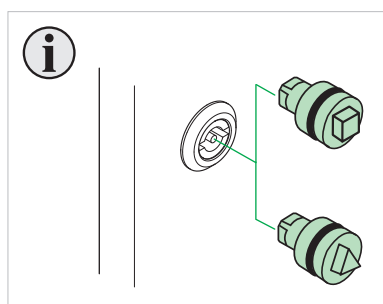
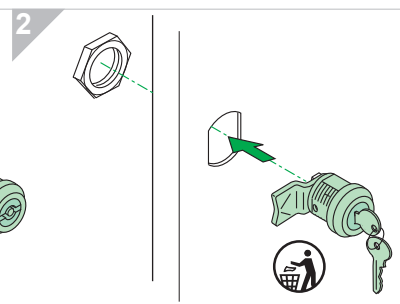
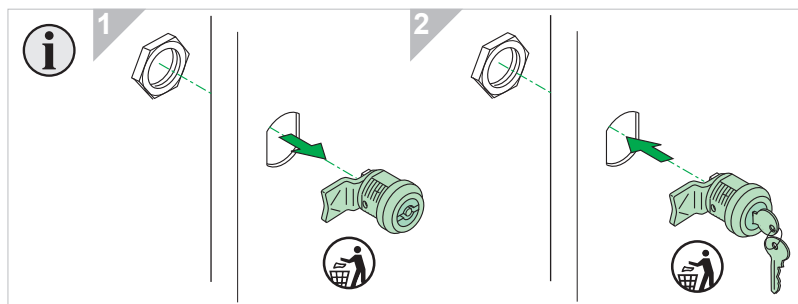
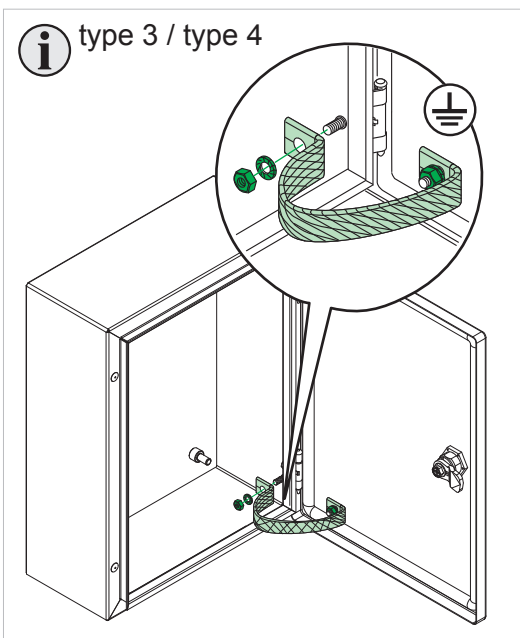
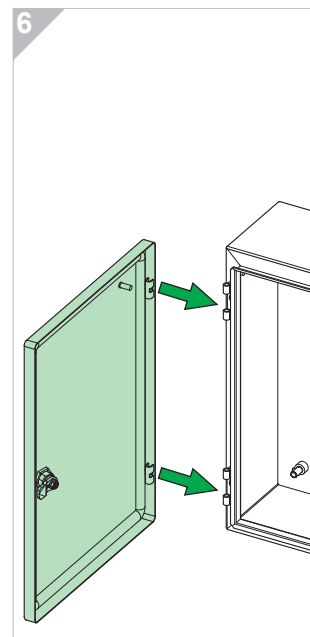
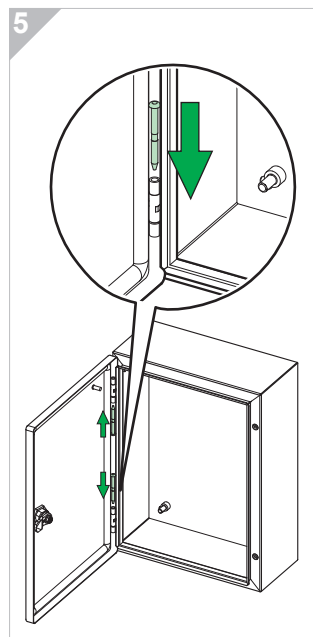
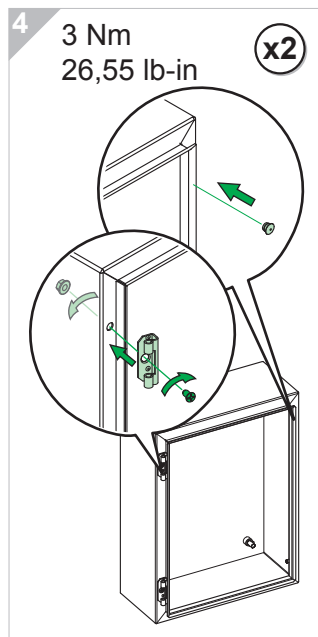
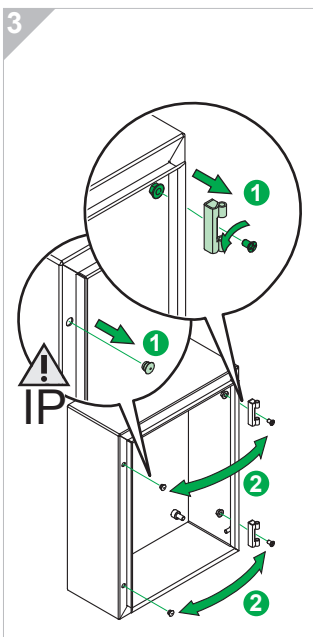
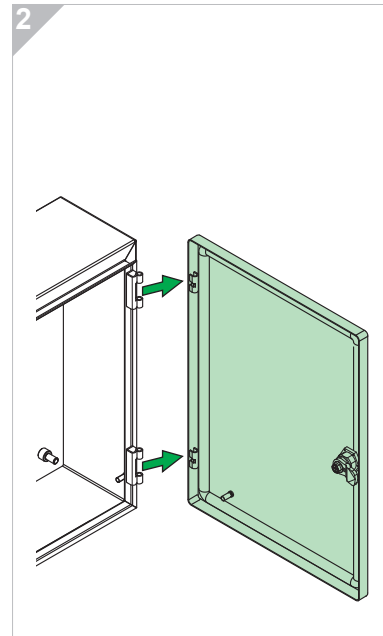
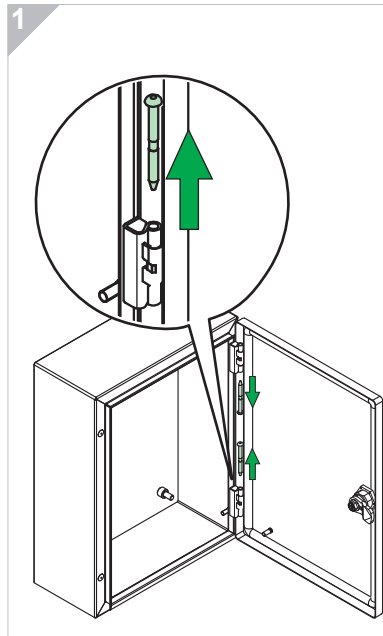
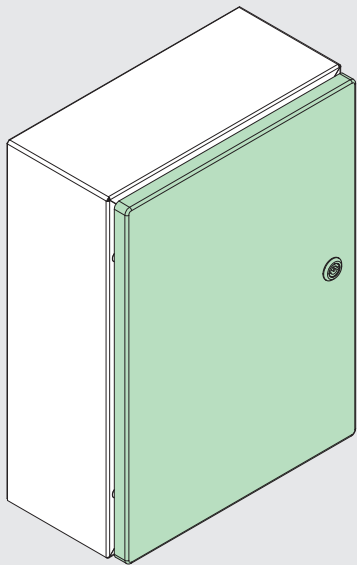
1

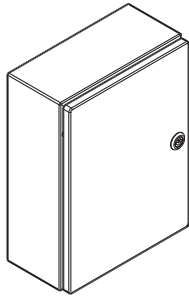


1'



A





Structural accessories Accessoires structureaux Accesorios estructurales	Possible combinations Possibles combinaisons Posibles combinaciones			
	S-1	S-2	S-3	S-4
S-1 NSYTJ... 		✓	✓	✓
S-2 NSYPFCR 	✓		✓	
S-3 NSYSPF... 	✓	✓		
S-4 NSYCOCN80 				

Application accessories Accessoires d'application Accesorios de aplicación	Possible combinations Possibles combinaisons Posibles combinaciones						
	A-1	A-2	A-3	A-4	A-5	A-6	A-7
A-1 NSYMB... NSYMM... NSYMS... NSYMF... NSYMR... 		✓	✓	✓	✓	✓	✓
A-2 NSYPIN... 	✓		✓				
A-3 NSYSDCR... 	✓	✓		✓			✓
A-4 NSYDLM... NSYDLCR... 	✓		✓				
A-5 NSYDLA... NSYDLPLM... 	✓						
Dimensions 600 mm wide Dimensionne largeur 600 mm Dimensiones ancho 600 mm				Possible combinations Possibles combinaisons Posibles combinaciones			
A-6 NSYVDM...P 	✓						
A-7 NSYVDM...F 	✓		✓				